



# **Manual de instalación, uso y mantenimiento**

**Tinas con Hidromasaje**

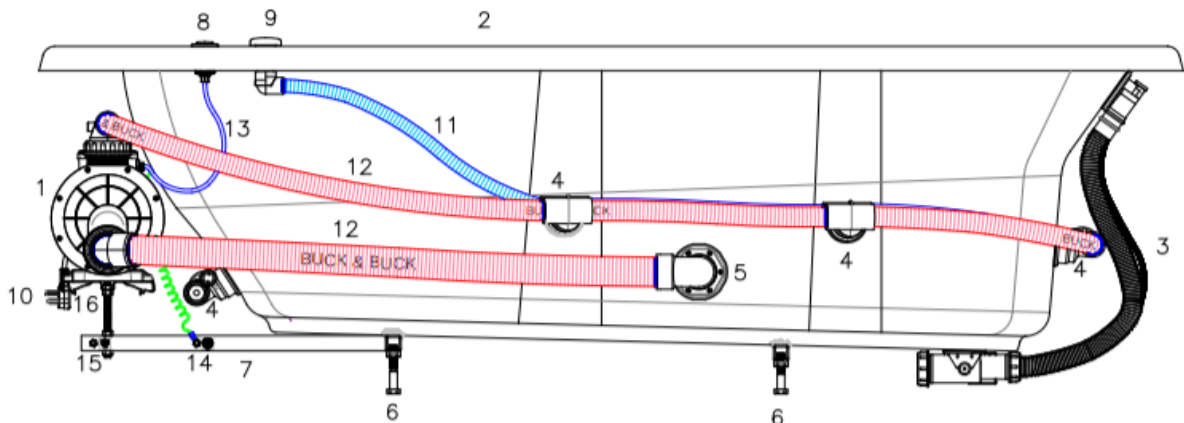
## Consideraciones generales previas

Previo al montaje de la tina se deben contar con las siguientes condiciones:

- 1) Contar con una base nivelada y resistente.
  - a) Recomendación: Procurar que el piso del hidromasaje quede al mismo nivel que el piso circundante a la misma. De esta forma el ingreso de los usuarios es más seguro.
- 2) Contar con la bajada sanitaria de al menos 40 mm de diámetro a donde posteriormente desaguará la tina.
- 3) Contar con algún sistema de llenado (ej: monomando / llaves / grifo) que permita el llenado de la tina.
- 4) Contar con un automático de 16A como mínimo y diferencial (interruptor termomagnético) exclusivo para el hidromasaje y un arranque eléctrico con Fase-Neutro-Tierra a 30 cm del piso sobre un muro cercano al motor.
  - a) **IMPORTANTE:** La instalación eléctrica debe ser dimensionada y ejecutada por un instalador eléctrico certificado por la Superintendencia de Electricidad y Combustibles (SEC).

*El correcto funcionamiento de su hidromasaje Buck & Buck es probado en fábrica, siguiendo estrictos controles de calidad. No obstante, recomendamos una revisión integral del mismo cuando lo reciba (daños en las cañerías u otros elementos que pudieran producirse durante la colocación o el manipuleo).*

## Esquema del Hidromasaje



- |                            |   |
|----------------------------|---|
| 1. Motor                   | 8. Pulsador On/Off para motor               |
| 2. Casco                   | 9. Regulador paso de aire                   |
| 3. Desagüe Click-Clack     | 10. Cable para conexión arranque eléctrico. |
| 4. Jet (Inyector de agua)  | 11. Circuito de mangueras de aire           |
| 5. Succión                 | 12. Circuito de mangueras de agua           |
| 6. Patas regulables        | 13. Manguera conexión motor-pulsador        |
| 7. Estructura autoportante | 14. Bandeja porta motor                     |

*Las posiciones de los jets, comandos, accesorios y bombas de las figuras son meramente ilustrativas, ya que su posición definitiva estará determinada por cada modelo y caso particular.*

## Recomendaciones durante la instalación del hidromasaje

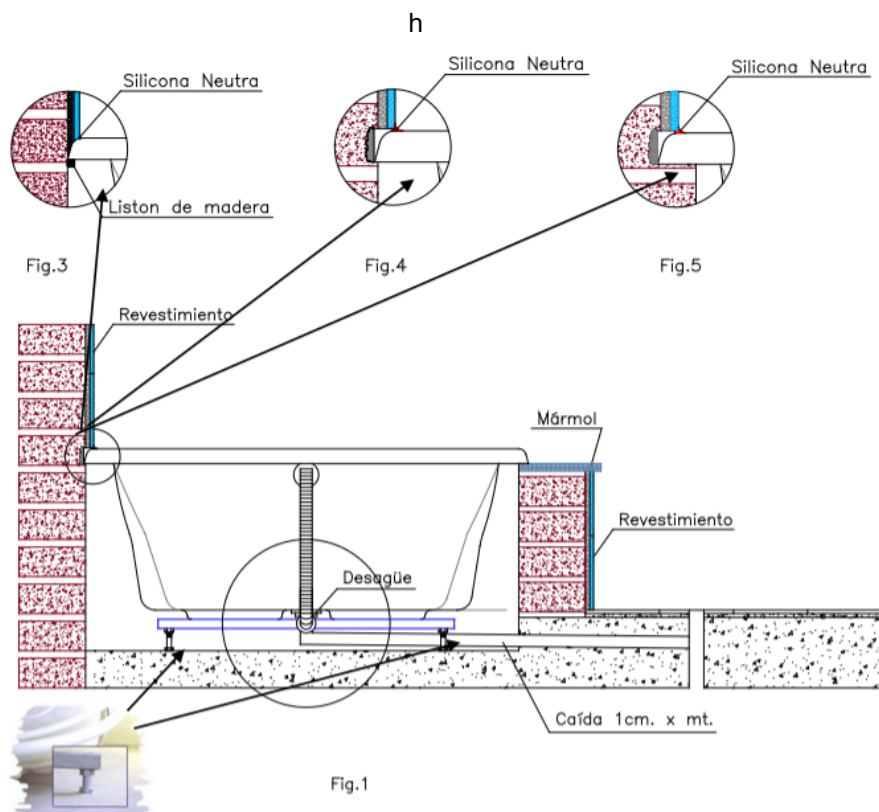
- La manipulación del hidromasaje debe hacerse siempre por los bordes, nunca por las tuberías.
- El protector adhesivo que recubre el hidromasaje debe ser retirado cuando la obra esté concluida, nunca antes. Para la prueba de agua, perforar el polietileno de los inyectores y succión.
- No encementar las mangueras ni las cañerías que rodean al hidromasaje, las cuales deben quedar libres de todo obstáculo.
- No utilizar el hidromasaje para acumular escombros, herramientas, baldes, etc.
- Cubrir y proteger el hidromasaje si se realizan trabajos que desprendan material cerca del mismo (ej. soldaduras).

## Procedimiento de instalación

- 1) Posicionar la tina en su posición final dentro de su nicho
- 2) Regular los soportes de la estructura para que el ala de la tina quede perfectamente nivelada. Ayudarse de una nivel con burbuja.



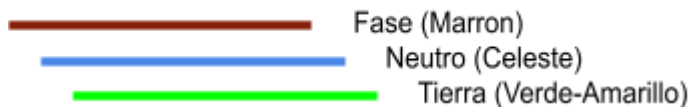
- a) **IMPORTANTE:** No empotrar la tina bajo ninguna circunstancia. La base de la tina se encuentra reforzada para soportar las cargas del agua y los usuarios.



- 3) Enroscar el sifón en el desagüe, y conectar el sifón a la bajada sanitaria de 40mm de diámetro.
  - a) **IMPORTANTE:** Verificar que la bajada quede con la pendiente necesaria para una rápida evacuación del agua.



- 4) En caso de contar con grifería sobre la tina, conectar con flexibles a la red de agua de la vivienda.
- 5) Conectar el cable del motor al arranque eléctrico de la vivienda mediante empalme estañado según esquema:



- 6) Llenar la tina con agua hasta la altura de los inyectores, activar el motor y verificar su correcto funcionamiento, y comprobar que no haya filtraciones en el sistema de hidromasaje.
  - a) Si la tina se encuentra con cinta de embalaje, revisar que ningún inyector de agua o aire queden tapados.



- 7) Drenar la tina y comprobar que no haya filtraciones en el sistema de desagüe.
- 8) Fabricar un cerramiento (faldón in situ) con materiales resistentes a la humedad (ej: madera impregnada, perfiles galvanizados, plancha de yeso antihumedad, etc.) y terminación a su gusto (cerámica, porcelanato, marmol, etc.).
  - a) **IMPORTANTE:** Para acceder a la bomba se debe dejar una abertura (Tapa de Inspección) cuyas medidas no podrán ser inferiores a 40 x 40 cm. A fin de evitar la humedad que se origina en el habitáculo del motor, es imprescindible que la tapa tenga una ventilación adecuada ya sea por medio de orificios o ranuras. En caso de contar con grifería se debe dejar prevista una tapa de inspección para la misma, con la variante de que no es necesaria que sea ventilada.
  - b) La altura total del faldón debe llegar al borde del ala de la tina.
  - c) La tina debe descansar en sus soportes y no en el faldón.



- 9) Sellar el perímetro del ala de la tina con silicona neutra anti-hongos y dejar secar por 24hs antes de usar la tina.



## Modo de Uso del Hidromasaje

1. Llenar el hidromasaje hasta cubrir los jets.
2. Cuidar que la succión no esté obstruida.
3. Pulsar el comando Air Switch On/Off (Pulsador) para encender y apagar el equipo.
4. Mover la boquilla central del jet para orientar la dirección de los chorros.
5. Girar el regulador de aire para variar la intensidad de los chorros.
6. Pulsar el comando Air Switch On/Off para encender y apagar las luces.

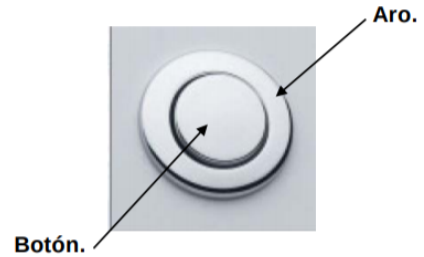
## Recomendaciones de uso y mantenimiento

- No manipule artefactos eléctricos cerca del hidromasaje mientras lo usa, ya que corre riesgo de choque eléctrico o electrocución.
- El acrílico sanitario es un material de baja porosidad y alto brillo. Para mantener sus cualidades a lo largo del tiempo limpiar con un paño aplicando líquidos multiuso sin cloro ni abrasivos.
- En caso de salpicaduras de sarro o manchas grasas aplicar alcohol con un paño.
- Evitar la acumulación de suciedad en el desagüe, desenroscando la tapa del mismo.
- No apoyar elementos calientes que pudieran dañar la superficie de la tina (ej: cigarrillos).
- Verificar mensualmente el dispositivo de prueba del disyuntor.
- Evitar que la bomba funcione sin agua en el hidromasaje.
- Si utiliza sales o aceites para baño, verificar que sean de buena calidad y que no dejen sedimentos.
- En caso de rayones superficiales, lijar la superficie con lijas al agua de grano fino (1000 gr /1500 gr) y luego pulir hasta sacar brillo con pasta para acrílico .
- En caso de rayones profundos que superen el espesor del acrílico contactar con personal técnico para evaluar reparación.

## Solución de Problemas

*Problema: Oprime el pulsador y no prenden la bomba o las luces.*

- Verificar que el equipo esté conectado a la red eléctrica.
- Verificar que el disyuntor esté activado.
- Verificar que los pulsadores no estén trabados por efecto de residuos que fueron quedando durante la obra, por jabones u otros elementos extraños.
- Siga las instrucciones para desarmar el pulsador según lo indicado a continuación:
  - 1) Quitar primero el aro haciendo palanca con una cuña de madera blanda (para no dañar el acrílico ni la pieza).
  - 2) Retirar el botón del pulsador.
  - 3) Limpiar con un paño húmedo para remover arena, cemento, jabón, etc., del interior del alojamiento del botón.
  - 4) Colocar el botón en el alojamiento.
  - 5) Colocar el aro a presión (suavemente).
  - 6) Verificar el normal desplazamiento del botón.



*Problema: Suciedad en el agua al encender el equipo.*

Si utiliza sales o aceites aromáticos es posible que luego de un periodo de inactividad del equipo aparezca suciedad en el agua.

- Llene el hidromasaje con agua y agregue 2 cucharadas soperas de cloro.
- haga funcionar el equipo para que la mezcla lave el interior de las mangueras que conectan a los jets.
- Repetir esta operación hasta que el agua no presente suciedad ni elementos extraños.

*Problema: El tapón del sistema de desagüe no sube ni baja cuando lo presiono.*

- Desenrosque la tapa del desagüe y verifique que el sistema pop-up no se encuentre sucio o trabado.
- En caso de no solucionarlo contacte con el área de postventa.

***Buck & Buck no se hace responsable de los daños producidos en caso de no haber leído este manual de instalación, uso y mantenimiento.***

## CERTIFICADO DE GARANTÍA

### Condiciones generales de garantía.

Los equipos fabricados por Comercial Zona Wellness Ltda. son garantizados durante 12 meses a partir de la fecha de facturación, si comprobadamente presentan defectos de fabricación. La garantía consiste en la reparación o sustitución de las piezas que Comercial Zona Wellness Ltda. considere defectuosas. Las reparaciones se efectuarán únicamente en nuestra fábrica, salvo que consideremos conveniente realizarlas en el domicilio del usuario. La garantía no cubre faldones en obra, instalaciones eléctricas o sanitarias, desmontaje y montaje de la tina de hidromasaje.

Comercial Zona Wellness Ltda. no responderá por daños directos o indirectos causados a personas o cosas por defectos de fabricación de nuestros productos. Esta garantía perderá su vigencia en el caso de averías o ineficiencias originadas en causas no imputables a nuestra empresa, como por ejemplo intervención incorrecta, incapacidad o negligencia del usuario, intervención de personal no autorizado por Zona Wellness Ltda, cambios bruscos de tensión eléctrica, rayos, terremotos, inundación, corrosión, uso de abrasivos, etc., o cualquier otra causa derivada de la no observación de las normas establecidas en nuestro manual de instalación, uso y mantenimiento.

Fabrica y garantiza  
Comercial Zona Wellness Ltda  
Las Esteras Norte 2610-Bodega 14-Quilicura  
Santiago, Chile  
Tel Postventa: +56 9 7989 5851  
[www.buckybuck.cl](http://www.buckybuck.cl)  
[postventa@zonawellness.cl](mailto:postventa@zonawellness.cl)

Nos reservamos el derecho a realizar modificaciones sin previo aviso.

HECHO EL DEPÓSITO QUE MARCA LA LEY SE PROHÍBE LA REPRODUCCIÓN  
TOTAL O PARCIAL DE ESTE MANUAL SIN AUTORIZACIÓN.